



УСТРОЙСТВО И РЕМОНТ РЕССОРНОГО ПОДВЕШИВАНИЯ ЭЛЕКТРОВОЗОВ ВЛ10

Содержание

	Введение	
1	Краткие сведения о рессорном подвешивании электровоза ВЛ10	
2	Технология ремонта рессорного подвешивания электровоза ВЛ10	
3	Техника безопасности при ремонте рессорного подвешивания электровоза ВЛ10	
	Заключение	
	Литература	

					<i>Pomogala.ru</i>		
<i>Изм.</i>	<i>Лист</i>	<i>№ докум.</i>	<i>Подпись</i>	<i>Дата</i>			
<i>Разраб.</i>		<i>Петров</i>			<i>Лит.</i>	<i>Лист</i>	<i>Листов</i>
<i>Провер.</i>		<i>Иванов</i>				2	
<i>Реценз.</i>					<i>Pomogala.ru</i>		
<i>Н. Контр.</i>							
<i>Утверд.</i>		<i>Иванов</i>					

Технология ремонта рессорного подвешивания электровоза ВЛ10

Введение

Электровоз ВЛ (Владимир Ленин) 10 (первоначальное обозначение — Т8 — Тбилисский 8-осный) — магистральный грузовой электровоз постоянного тока, выпускавшийся Тбилисским и Новочеркасским электровозостроительными заводами с 1961 по 1977 годы.

Электровоз состоит из двух четырёхосных секций. Кузов каждой секции электровоза опирается на две двухосные тележки, в нём установлено различное оборудование, электроаппараты и электромашины.

Длина электровоза составляет 32,04 метра, высота оси автосцепки от головки рельса при новых бандажах — 1040—1080 мм, диаметр колеса по кругу катания при новых бандажах — 1 259 мм, наименьший радиус проходимых кривых при скорости 10 км/ч — 125 м.

ВЛ10у — утяжелённый электровоз, колёса которого имеют бóльшую силу сцепления с рельсами, благодаря чему он способен возить более тяжёлые составы. Кузов, экипажная часть, пневматическое и основное оборудование унифицировано с электровозами ВЛ10, ВЛ11, ВЛ11М. По сравнению с ВЛ10 на ВЛ10У нагрузка от колесной пары на рельсы увеличена до 25 тс вместо 23 тс.

Цели и задачи работы

Заданием на письменную экзаменационную работу было предложено описать назначение и конструкцию рессорного подвешивания электровоза ВЛ10. Я должен описать его устройство, возможные неисправности и причины их появления, рассмотреть вопросы ремонта, изучить способы экономии материалов при ремонте, в каком состоянии нужно содержать рабочее место и инструмент при той или иной операции. Во время прохождения производственной практики я должен научиться самостоятельно выполнять работы по ремонту рессорного подвешивания, соблюдая технику безопасности и технологические требования. Изучить основные экономические понятия, имеющие отношение к ремонту подвижного состава железных дорог, рассмотреть вопрос, каким образом можно снизить стоимость ремонта.

					<i>Potogala.ru</i>	<i>Лист</i>
<i>Изм.</i>	<i>Лист</i>	<i>№ докум.</i>	<i>Подпись</i>	<i>Дата</i>		

1 Общие сведения о рессорном подвешивании электровоза ВЛ10

Назначение и типы рессорного подвешивания

Основное назначение подвешивания заключается в смягчении ударов, появляющихся при прохождении неровностей пути, распределении и выравнивании нагрузок между колесными парами и колесами. Для смягчения (амортизации) ударов в подвешивании имеются упругие элементы — рессоры и пружины.

Рессорой называется упругая деталь, собранная из отдельных полос или листов. Рессору изготавливают из катаной желобчатой или гладкой рессорной стали марки 55С2 или 60С2. Листы имеют различную длину; верхние листы равной длины называют коренными, а остальные — наборными. После нарезки и механической обработки листам придают кривизну, а затем их подвергают термической обработке (закалке с отпуском). Перед сборкой рессоры на листы наносят графитовую смазку, производят сборку и надевают нагретый хомут, который затем обжимают на прессе.

Упругие свойства рессоры характеризуются жесткостью (или гибкостью), а деформация под нагрузкой — прогибом. В зависимости от прогиба под расчетной нагрузкой рессоры делят на группы; на тележку устанавливают рессоры одной группы.

Графитовая смазка уменьшает коэффициент трения между листами и предохраняет листы от коррозии. Однако в эксплуатации смазка высыхает и наблюдается коррозия листов. Это приводит к изменению упругих свойств рессоры и характеристик подвешивания тележки. Трение между листами способствует гашению колебаний, поэтому рессора (в отличие от пружин) характеризуется демпфирующими свойствами.

Пружина - это упругая деталь, изготовленная путем навивки. Пружины изготавливают из прутков круглого сечения; материал — сталь 55С2 или 60С2.

					<i>Pomogala.ru</i>	<i>Лист</i>
<i>Изм.</i>	<i>Лист</i>	<i>№ докум.</i>	<i>Подпись</i>	<i>Дата</i>		

В отличие от рессор пружина не имеет внутреннего трения и не обладает демпфирующими свойствами. Однако пружина характеризуется большой гибкостью и поэтому хорошо амортизирует небольшие удары. Пружины обычно применяют совместно с рессорами.

Различают независимое (индивидуальное) и сопряженное (сбалансированное) подвешивание. Если нагрузка передается на каждую буксу через упругие элементы, не связанные с упругими элементами соседних колесных пар, то такое подвешивание называют независимым (ВЛ10, ВЛ11). При независимом подвешивании на нагрузку от колес на рельсы влияет правильность развески, состояние элементов подвешивания, колебания подрессоренных масс и др. Неравенство статических нагрузок приводит к ухудшению использования сцепного веса, уменьшению наибольшей развиваемой силы тяги. Поэтому в эксплуатации необходима проверка правильности развески электровоза.

При сопряженном подвешивании упругие элементы двух или трех колесных пар соединяют между собой балансиром, что способствует выравниванию нагрузок колесных пар. Эффект выравнивания тем больше, чем меньше масса балансира и меньше трение в шарнирах системы подвешивания.

Группа упругих элементов, соединенных между собой, создает условную точку подвешивания. Так, упругие элементы, находящиеся в одном буксовом узле при независимом подвешивании, создают одну точку подвешивания. Одну точку подвешивания дают упругие элементы двух или трех буксовых узлов, если эти элементы связаны балансиром.

Устройство рессорного подвешивания электровоза ВЛ-10

Подвешивание независимое, четырехточечное: в каждом буксовом узле имеются рессора и две пружины (см.рис.1), образующие условную точку подвешивания.

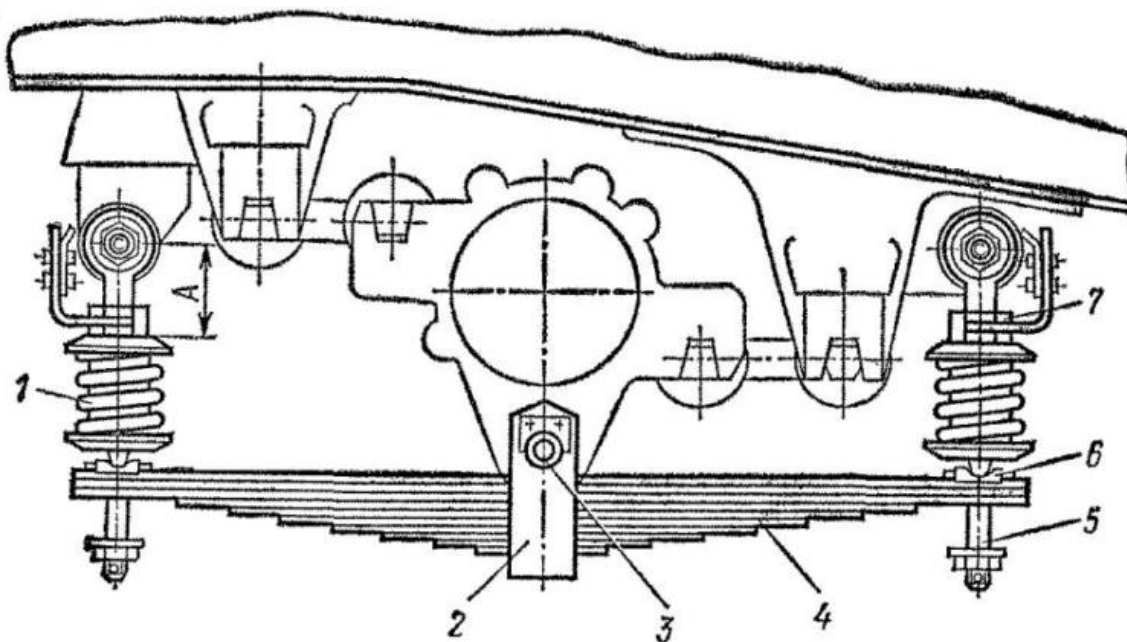


Рисунок 1 – Рессорное подвешивание электровоза ВЛ-10

Рессорное подвешивание состоит из пружины 1 и листовой рессоры 4, шарнирно подвешенной к нижней части буксы. Пружина одним концом через опору 6 опирается на конец рессоры, а другим через гайку 7 — на стойку 5, шарнирно подвешенную на кронштейне рамы тележки. Листовая рессора набрана из десяти листов пружинной стали марки 60С2, соединенных хомутом 2, имеющим отверстие под валик 3 для подвешивания к буксе. При прохождении электровозом по неровностям пути удар от колеса на подрессоренное строение передается через буксу, листовую рессору и пружину.

Изм.	Лист	№ докум.	Подпись	Дата

Нагрузка на рессору 11 (рис. 2) от кронштейна 1 рамы тележки передается через валик 4, стойку 5, гайку 6, шайбу 7, пружину 8, опору 9 и подкладку 10.

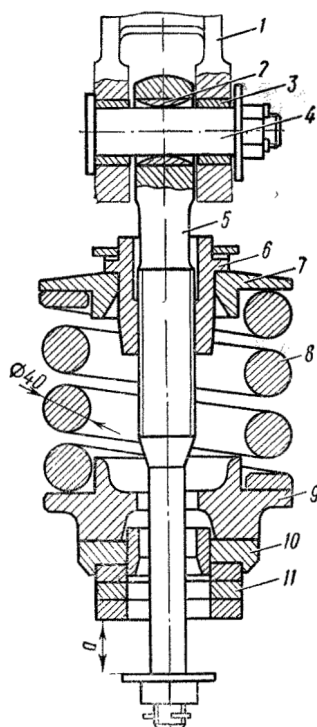


Рисунок 2 – Передача нагрузки от рамы тележки на рессору

Втулки 2 и 3 после запрессовки завальцовывают с обеих сторон. Перед сборкой валик и опорные поверхности гайки и шайбы смазывают универсальной смазкой УС-2. Отклонение рессоры от горизонтального положения не должно превышать 20 мм, а перекося стойки относительно вертикали не более 15 мм по всей ее длине. Размер а после окончательной развески должен быть не менее 15 мм.

При монтаже рессорного подвешивания необходимо соблюдать следующие требования: устанавливать рессоры следует клеймом наружу, отклонение рессоры от горизонтального положения после окончательной регулировки под электровозом не должно превышать 20 мм; разница в прогибах рессор на одной тележке под испытательной нагрузкой не должна превышать 2 мм; перекося стоек относительно вертикали допускается не

более 15 мм на всей длине стойки; комплектовать тележку пружинами с разницей в прогибах под статической нагрузкой более 1мм не допускается. Все шарнирные соединения и трущиеся поверхности необходимо покрывать универсальной смазкой УС-2 ГОСТ 1033-79.

Техническая характеристика рессорного подвешивания

Жесткость листовой рессоры	127 кгс/мм
Жесткость одной пружины	280 кгс/мм
Эквивалентная жесткость на одно колесо (без жесткости поводков)	103,5 кгс/мм
Статический прогиб рессоры	65±5 мм
Статическая нагрузка на рессору	8500 кгс
Статический прогиб пружины	17 мм
Статическая нагрузка на пружину	4740 кгс
При ($\mu = 0,2-0,4$ относительный коэффициент трения рессоры	4,73—9,46%

2 Технология ремонта рессорного и люлечного подвешивания

Рессорное подвешивание разбирают в ходе демонтажа тележки электровоза. Детали рессорного подвешивания обычно обмывают в моечной машине вместе с рамой тележки. После очистки от грязи и масла стойки и гайки тщательно осматривают. Затем стойки подвергают дефектоскопии. При наличии трещин они подлежат замене. Калибрами проверяют специальную круглую резьбу диаметром 48,6 мм и резьбу М24 на стойке и в гайках. В случаях повреждения резьбы М24 ее можно восстанавливать электронаплавкой с последующей механической обработкой.

Проверяют посадочные поверхности и износы отверстий в сферической втулке, головке стойки и приваренной к ней державке предохранительной скобы. В случае ослабления посадки или износа отверстия более допустимого втулки заменяют. Изношенные торцовые поверхности стойки можно восстанавливать наплавкой с последующей механической обработкой и дефектоскопией. Изогнутую державку скобы разрешается выправлять, и при повреждении ее сварного шва срезать шов и приваривать вновь. После очистки, осмотра и проверки на плите пружины, имеющие трещины, изломы витков, перекосы или высоту в свободном состоянии менее 172 мм, бракуют. Просевшие пружины высотой менее нормы ремонтируют, нагревая до температуры 920—980°С и разводя витки либо на станке, либо вручную на плите. Пружины, признанные годными, испытывают под прессом на осадку трехкратным нагружением статической нагрузкой, а затем на прогиб под рабочей нагрузкой. Осадку определяют, измеряя высоту пружины до приложения нагрузки и после ее снятия.

Определяют действительный прогиб пружины как разность высот пружины - свободной и под нагрузкой. Прогиб выбивают на стальной бирке, подвязанной проволокой к витку пружины. Пружины подбирают таким

					<i>Pomogala.ru</i>	<i>Лист</i>
<i>Изм.</i>	<i>Лист</i>	<i>№ докум.</i>	<i>Подпись</i>	<i>Дата</i>		