



УСТРОЙСТВО И РЕМОНТ
КОНТРОЛЛЕРА МАШИНИСТА КМЭ-8Е

(Работа содержит 29 страниц; рисунков – 4;
список литературы)

[HTTP://ПОМОГАЛА.RU](http://pomogala.ru)

СОДЕРЖАНИЕ

ВВЕДЕНИЕ

ИСТОРИЯ ОТЕЧЕСТВЕННОГО ЭЛЕКТРОВОЗОСТРОЕНИЯ

ЦЕЛЬ РАБОТЫ

1 НАЗНАЧЕНИЕ И УСТРОЙСТВО КОНТРОЛЛЕРА МАШИНИСТА КМЭ-8Е

2 ТЕХНОЛОГИЯ РЕМОНТА КОНТРОЛЛЕРА МАШИНИСТА

2.1 СИСТЕМА ТЕХНИЧЕСКОГО ОБСЛУЖИВАНИЯ И РЕМОНТА
ЭЛЕКТРОВОЗОВ

2.2 РАЗБОРКА

2.3 РЕМОНТ КОНТРОЛЛЕРА

2.4 СБОРКА

2.5 РЕГУЛИРОВКА

2.6 ПОКРАСКА

2.7 ИНСТРУМЕНТЫ И ПРИСПОСОБЛЕНИЯ

2.8 ТРЕБОВАНИЯ К ОРГАНИЗАЦИИ РАБОЧЕГО МЕСТА

3 ТЕХНИКА БЕЗОПАСНОСТИ

ТРЕБОВАНИЯ ТЕХНИКИ БЕЗОПАСНОСТИ ПРИ ВЫПОЛНЕНИИ
СЛЕСАРНЫХ РАБОТ

ТРЕБОВАНИЯ ТЕХНИКИ БЕЗОПАСНОСТИ ПРИ РЕМОНТЕ
ЭЛЕКТРОАППАРАТУРЫ

БЕЗОПАСНОСТЬ ПРИ НАХОЖДЕНИИ НА ЖЕЛЕЗНОДОРОЖНЫХ
ПУТЯХ

ЗАКЛЮЧЕНИЕ

ЛИТЕРАТУРА

Изм.	Лист	№ докум.	Подпись	Дата	ВСТАВЬ СВОЙ ШИФР			
Разраб.		Иванов			Устройство и ремонт контроллера машиниста КМЭ-8Е	Лит.	Лист	Листов
Провер.		Иванов					2	29
Реценз.		Иванов				ПУ-1 гр. №1		
Н. Контр.		Иванов						
Утверд.		Иванов						

1 НАЗНАЧЕНИЕ И УСТРОЙСТВО КОНТРОЛЛЕРА МАШИНИСТА КМЭ-8Е

Контроллером машиниста называется аппарат, с помощью которого машинист управляет работой тяговых двигателей. Изменением положения рукояток контроллера машинист дистанционно через цепи управления воздействует на аппараты силовой цепи и вызывает необходимые переключения.

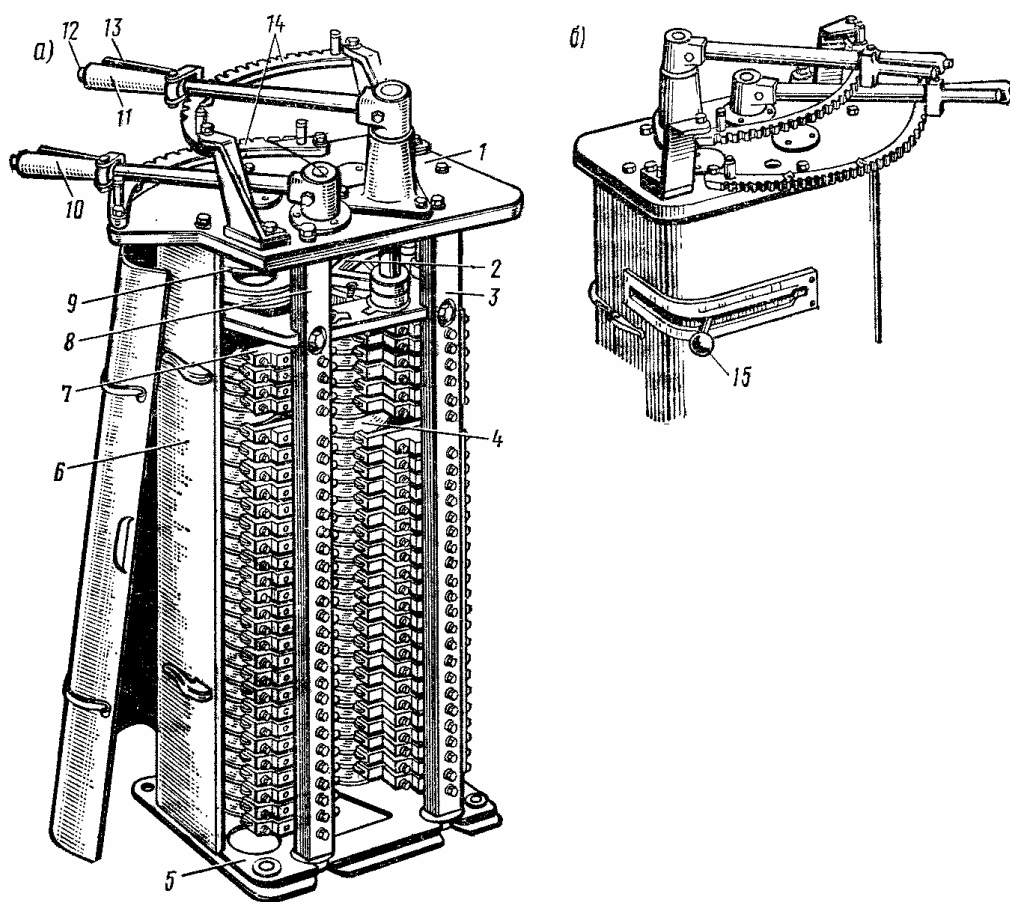


Рисунок 1 – Контроллер машиниста КМЭ-8Е

По конструктивному исполнению контроллеры разделяют на кулачковые и барабанного типа. На наших грузовых электровозах установлены кулачковые контроллеры машиниста: КМЭ-8 на ВЛ10, ВЛ8 и КМЭ-23Н на ВЛ23. Каждый из этих контроллеров состоит из набора контакторных элементов кулачковых

					ВСТАВЬ СВОЙ ШИФР	Лист
Изм.	Лист	№ докум.	Подпись	Дата		7

валов с приводами и рукоятками и механических блокировок, смонтированных в корпусе.

Контроллер КМЭ-8. Он имеет корпус, состоящий из литого основания 5 (рис.1), литой крышки 9 и вертикальных стоек. Спереди корпус закрыт кожухом 6, а сзади — съемным кожухом. На задних вертикальных стойках 3 и 8 укреплены контакторные элементы 7. Их подвижными контактами управляют кулачковые шайбы 4, насаженные на вертикальные валы 9. Валами 9 через передачу 2 управляет машинист с помощью рукояток контроллера.

Главная рукоятка 10, соединенная с главным валом, позволяет управлять тяговыми двигателями в режиме тяги. Она имеет 37 позиций, не считая нулевой.

Тормозная рукоятка соединена с тормозным валом, и при движении по часовой стрелке имеет, кроме нулевой позиции, 02-ю и 15 позиций регулирования тока возбуждения тяговых двигателей в рекуперативном режиме. Перемещением рукоятки против часовой стрелки включают четыре ступени ослабления возбуждения тяговых двигателей.

Позиции главной и тормозной рукояток фиксируются защелками рукояток и палами или выступами на секторах 14. Защелка 13 своим зубом входит в прорезь сектора под действием пружины. Для перевода рукоятки на следующую позицию необходимо прижать защелку к рукоятке, при этом зуб выходит из паза, сдвинуть рукоятку, освободить защелку и вести рукоятку до западания зуба в следующий паз. Для перехода с 16-й на 17-ю, с 27-й на 28-ю позиции главной рукоятки и при включении ступеней ослабления возбуждения тормозной рукояткой необходимо таким же порядком нажимать вместо защелки 13 кнопку 12.

Реверсивно-селективная рукоятка 15 вставлена в прорезь реверсивно-селективного вала, насаженного через шариковые подшипники на тормозной вал. Этот реверсивно-селективный вал через зубчатую передачу соединен со вторым реверсивно-селективным валом, насаженным на подшипниках на главный вал. Рукоятка имеет девять положений: нулевое в центре и по четыре

					ВСТАВЬ СВОЙ ШИФР	<i>Лист</i>
<i>Изм.</i>	<i>Лист</i>	<i>№ докум.</i>	<i>Подпись</i>	<i>Дата</i>		8

положения в направлениях. Вперед при переводе против часовой стрелки и Назад при переводе по часовой стрелке. В направлении Вперед первое положение М соответствует работе в тяговом режиме и три последующих положения соответствуют различным схемам соединения тяговых двигателей в тормозном режиме: параллельное П, последовательно-параллельное СП и последовательное С, Такие же положения реверсивно-селективная рукоятка имеет В направлении Назад. Реверсивно-селективная рукоятка съемная. Ее можно снять с контроллера только в нулевом положении.

Под воздействием рукояток контроллера изменяются цепи управления за счет включения или отключения контакторных элементов.

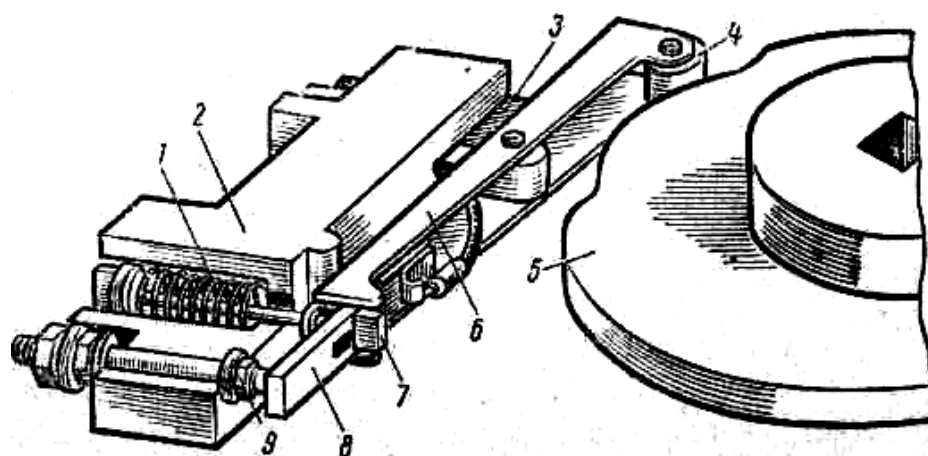


Рисунок 2- Контактный элемент

Каждый контакторный элемент состоит из изоляционной колодки 2, неподвижного контакта 9 и подвижной системы, включающей в себя рычаг 6 с роликом 4 на одном конце и подвижной контакт 8 с включающей пружиной и штифтом 7 на другом. Подвижная система держится на стойке 3 колодки. Под действием пружины подвижной контакт прижимается к неподвижному контакту с притиранием при включении. На ролики 4 действует выступающая часть кулачковой шайбы 5, насаживаемой своим квадратным отверстием на соответствующий вал. Если под роликом находится впадина кулачковой шайбы, то контакторный элемент замкнут. При повороте кулачковой шайбы ее выступ отождмет ролик 4, рычаг 6 повернется против часовой стрелки, преодолевая действие включающей

пружины, и контакторный элемент будет выключен. Контактный элемент рассчитан на ток 30 А при нажатии контактов 0,25—0,3 кгс, провале контактов — 2,5—4 мм. Разрыв контактов — 4—7 мм. Кулачковые валы имеют квадратное сечение. На них надевают пластмассовые кулачковые шайбы, имеющие отверстия квадратной формы.

Валы вращаются в нижнем и верхнем шариковых подшипниках. На главном валу 4 (рис.3) насажена шестерня 5, с которой находится в зацеплении зубчатый сектор 6, свободно насаженный на вспомогательный вал 3. Между спицами сектора находится прилив приводного кулака 8, жестко насаженный на вал 3. В этот прилив с обеих сторон упираются болты 7, укрепленные на спицах сектора. На верхнюю часть вспомогательного вала надета главная рукоятка контроллера. Аналогично устроен привод от тормозной рукоятки, сидящей на вспомогательном валу, к тормозному валу 2. За счет зубчатой передачи при меньшем угле поворота рукоятки кулачковый вал поворачивается на угол около 360°.

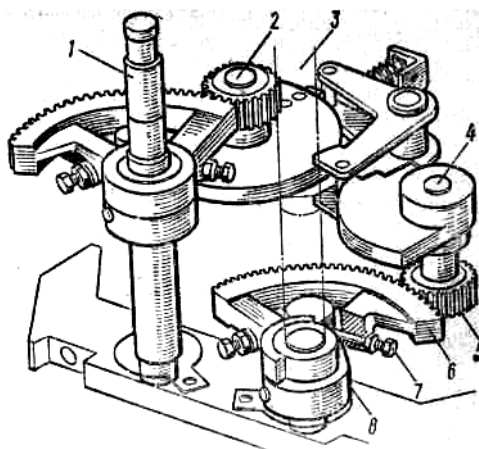


Рисунок 3 - Привод кулачковых валов

При большом числе контакторных элементов в контроллере и большом числе позиций валов очень трудно разобраться, на какой позиции должен включаться или отключаться данный контакторный элемент.

И так далее, 29 страниц...