

ПОМОЩНИК МАШИНИСТА  
ЛОКОМОТИВА

*potogala.ru*



[ОКЖД](#) | [ЭЛЕКТРОВАЗ](#) | [ТЕПЛОВАЗ](#) | [АВТОТОРМОЗА](#) | [ДИПЛОМНЫЕ РАБОТЫ](#) | [РЕФЕРАТЫ](#) | [КНИЖНАЯ ПОЛКА](#) | [ОБМЕН МНЕНИЯМИ О САЙТЕ](#)

## ОРГАНИЗАЦИЯ РАБОТЫ РЕМОНТНО-КОМПЛЕКТОВОЧНОГО ОТДЕЛЕНИЯ ПО РЕМОНТУ РОЛИКОВЫХ ПОДШИПНИКОВ

(50 страниц текста, таблицы, рисунки, список литературы)

## Содержание

Введение

1 Основные сведения о буксовых узлах

1.1 Конструкция типовых буксовых узлов

1.2 Периодичность и сроки технического обслуживания и ремонта

2 Технология ремонта буксовых узлов

2.1 Основные неисправности буксовых узлов

2.2 Технологический процесс ремонта буксовых узлов

2.3 Основное и вспомогательное технологическое оборудование

3 Охрана труда и техника безопасности

Заключение

Список использованных источников

Изм.	Лист	№ докум.	Подпись	Дата	<b>ВСТАВЬ СВОЙ ШИФР</b>		
Разраб.	Иванов				Лит.	Лист	Листов
Провер.	Иванов					2	50
Реценз.	Иванов				ПК-1 зр. № 1		
Н. Контр.	Иванов						
Утверд.	Иванов						
Организация работы ремонтно-комплектовочного отделения по ремонту роликовых подшипников							

## Введение

Буксовые узлы передают нагрузки от кузова вагона на шейки осей и ограничивают перемещения колесной пары относительно тележки. Вместе с колесными парами они являются наиболее ответственными элементами ходовых частей вагона.

Буксовый узел неподрессорен и жестко воспринимает динамические нагрузки от рельсового пути, возникающие при движении вагона. Буксовый узел испытывает значительные удары при прохождении колес по стыкам рельсов, от толчков во время торможения поезда или наезда колес на башмак при роспуске вагонов с горки, от действия центробежной силы при прохождении кривых участков пути, а также действие нагрузок от массы брутто.

Буксовые узлы отечественных вагонов, а также современных конструкций зарубежных вагонов, оборудованы исключительно подшипниками качения (роликовыми подшипниками). Это обусловлено тем, что роликовые подшипники обеспечивают реализацию высоких скоростей движения и осевых нагрузок, а также более надежны и экономичны в эксплуатации.

Основными требованиями, предъявляемыми к буксовым узлам, являются: безотказность и долговечность работы, небольшая собственная масса, взаимозаменяемость и унификация деталей, простота выполнения монтажа и демонтажа узлов при ремонте и хорошая герметизация буксового узла.

От исправного состояния буксовых узлов в большей степени зависит безопасность движения поездов. Буксовый узел требует высокой квалификации и точности выполнения работ по ремонту деталей и монтажу.

					<b>ВСТАВЬ СВОЙ ШИФР</b>	<i>Лист</i>
<i>Изм.</i>	<i>Лист</i>	<i>№ докум.</i>	<i>Подпись</i>	<i>Дата</i>		3

# 1 Основные сведения о буксовых узлах

## 1.1 Конструкция типовых буксовых узлов

Буксы служат для передачи нагрузки на шейки осей колесных пар через рамы тележек от вагонов.

Надежная работа буксовых узлов с роликовыми подшипниками обеспечивается проведением полных и промежуточных ревизий, а также наблюдением за ними в эксплуатации.

Основным типом буксового узла является вариант размещения в буксе двух цилиндрических роликовых подшипников на горячей посадке.

В буксах пассажирских и грузовых вагонов применяются следующие виды роликовых подшипников:

- а) с короткими цилиндрическими роликами однорядные с однобортовым внутренним кольцом.
- б) с короткими цилиндрическими роликами однорядные с безбортовым внутренним кольцом и плоским упорным кольцом.

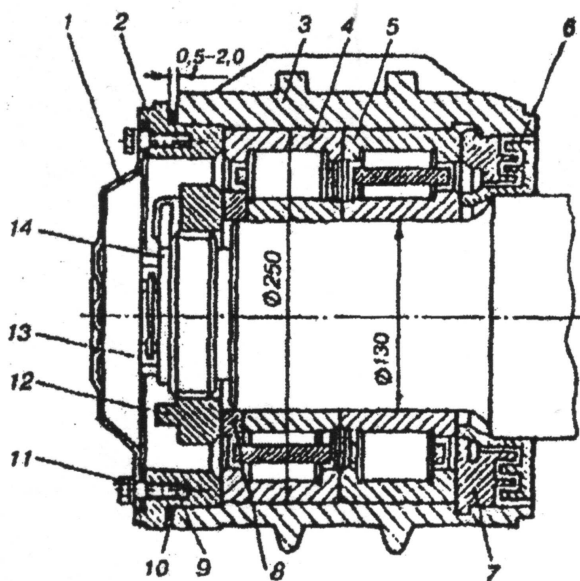


Рисунок 1.1- Буксовый узел грузового вагона

Типовой буксовый узел грузового вагона состоит из корпуса 3, двух цилиндрических подшипников - переднего 4 и заднего 5, крепительной 2 и смотровой 1 крышек, лабиринтного кольца 6 и элементов торцевого крепления подшипников, к которым относятся корончатая гайка 12, стопорная планка 14 и два болта 13, крепящие планку. Между корпусом и крепительной крышкой устанавливается уплотнительное кольцо 10, а между смотровой и крепительной крышками - резиновая прокладка.

Типовые буксовые узлы грузовых и пассажирских вагонов различаются только конструкцией корпуса буксы.

Корпус буксы предназначен для размещения элементов буксового узла и смазки. Конструкция корпуса буксы определяется схемой опирания рамы тележки на буксовый узел и различается также конструктивным оформлением лабиринтной части. В вагонах применяют корпуса букс двух типов: челюстные - без опор под рессорные комплекты, но с направляющими пазами для челюстей боковой рамы тележки - для грузовых вагонов, бесчелюстные - с опорными кронштейнами под пружины рессорных комплектов - для пассажирских вагонов. Корпуса букс могут быть цельными - когда корпус выполнен заодно с лабиринтной частью, и составными - с впрессованной лабиринтной частью. Лабиринтная часть выполнена в виде кольцевых лабиринтных канавок и располагается в задней части корпуса. В стенках передней части корпусов делают отверстия с нарезкой под болты М20 для закрепления крепительной крышки.

Корпус буксы грузового вагона имеет на боковых стенках направляющие пазы, в которые входят челюсти боковой рамы тележки, а у переднего торца - приливы с отверстиями для болтов крепления крышки. Внутренняя поверхность корпуса является посадочной для наружных колец подшипников. Ее растачивают на станке с достаточной точностью. Диаметр расточки должен соответствовать с определенными допусками наружному диаметру наружных колец применяемых подшипников (250 мм). С наружной стороны на задней стенке предусмотрены пазы, в которые входят выступы

					<b>ВСТАВЬ СВОЙ ШИФР</b>	<i>Лист</i>
						5
<i>Изм.</i>	<i>Лист</i>	<i>№ докум.</i>	<i>Подпись</i>	<i>Дата</i>		

лабиринтного кольца. В верхней наружной части (опорной) корпуса буксы размещены ребра жесткости, которые служат для восприятия дополнительных нагрузок при колебаниях рамы тележки и передачи их равномерно на подшипники. Масса стальной буксы 45 кг, масса буксы из алюминиевого сплава - 15,3 кг. Достоинство корпуса буксы из алюминиевого сплава - стабильность механических параметров в течение длительного времени, а также улучшение взаимодействия вагона и пути.

Лабиринтное кольцо и лабиринтная часть корпуса, образуя четырех - камерное бесконтактное уплотнение, препятствует вытеканию смазки из буксы и попаданию в нее механических примесей. Кроме герметизации корпуса с внутренней стороны, кольцо фиксирует положение корпуса буксы на шейке оси и внутреннего кольца заднего роликового подшипника. Кольцо насаживают на неподступичную часть оси в горячем состоянии при температуре 125 - 150сС. После остывания кольцо удерживается на оси за счет натяга 80 - 150мкм.

Крепительная крышка герметизирует корпус буксы с наружной стороны и фиксирует наружные кольца подшипников в буксе. В зависимости от типа буксового узла крепительные крышки могут иметь четыре или восемь отверстий для их крепления к корпусу.

Смотровая крышка предназначена для осмотра переднего подшипника и состояния смазки, а также обточки колесной пары без демонтажа букс. Смотровую крышку присоединяют к крепительной при помощи четырех болтов М12.

Внутри корпуса буксы обычно размещаются два подшипника качения. Это роликовые цилиндрические подшипники - радиальные однорядные подшипники с короткими цилиндрическими роликами размером 130Х250Х80 мм. Задний подшипник выполнен с однобортовым внутренним кольцом, а передний - с безбортовым внутренним кольцом и плоским приставным кольцом, выполняющем роль борта.

					<b>ВСТАВЬ СВОЙ ШИФР</b>	<i>Лист</i>
<i>Изм.</i>	<i>Лист</i>	<i>№ докум.</i>	<i>Подпись</i>	<i>Дата</i>		6

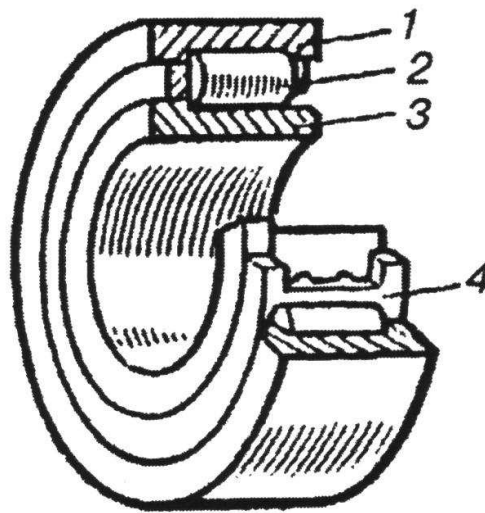


Рисунок 1.2 - Роликовый цилиндрический подшипник

Роликовый подшипник состоит из наружного 1 и внутреннего 3 колец, между которыми находятся ролики 2. Ролики удерживаются в сепараторе 4 на одинаковом расстоянии друг от друга.

Внутреннее кольцо подшипника устанавливается на шейку оси с натягом, а наружное в корпус буксы - свободно. Вращение шейки оси вместе с внутренним кольцом подшипника вызывает вращение роликов вокруг своих осей и перекатывание по дорожкам качения между наружным и внутренними кольцами. Свободное перемещение роликов обеспечивается наличием радиального и осевого зазоров. Радиальный зазор измеряется в свободном от нагрузки подшипнике и представляет собой сумму зазоров между дорожками качения колец и роликом. Осевой зазор измеряется между торцами роликов и бортами колец.

У цилиндрических подшипников, имеющих массивные беззаклепочные латунные сепараторы, ролики удерживаются в гнездах расчеканкой перемычек, а у полиамидных сепараторов - на перемычках имеются специальные утолщения.

Подшипники с латунным сепаратором имеют 14 роликов, а подшипники с полиамидным сепаратором - 15 роликов. Диаметр ролика 32 мм, длина 52 мм, вес подшипника 19 кг.

					<b>ВСТАВЬ СВОЙ ШИФР</b>	Лист
						7
Изм.	Лист	№ докум.	Подпись	Дата		

Подшипники (кольца и ролики) изготавливают из хромистой стали марок ШХ-15, ШХ-15СГ, ШХ-4.

В буксах вагонов применяют глухую подшипниковую посадку, при которой внутреннее кольцо подшипника непосредственно устанавливается на шейку оси.

В буксах грузовых и пассажирских вагонов устанавливают два цилиндрических подшипника вплотную друг к другу, при этом подшипник, расположенный у гантели шейки оси, называют задним, а у торца шейки оси - передним.

Положение внутреннего кольца заднего подшипника фиксируется лабиринтным кольцом, а наружного кольца - лабиринтом корпуса буксы. Лабиринтное кольцо прочно закрепляется на предподступичной части оси и не может перемещаться по ней. Внутренний диаметр цилиндрической части лабиринтного кольца должен отличаться от диаметра предподступичной части на величину установленного натяга. От точности размещения кольца зависит правильное положение буксы на шейке оси и относительно середины оси, а, следовательно, работы буксового узла.

Буксы с двумя цилиндрическими подшипниками могут иметь торцевое крепление корончатой гайкой М 110×4 (рисунок 1.3); тарельчатой шайбой с четырьмя болтами М20 (рисунок 1.4); тарельчатой шайбой с тремя болтами М20.

Современная типовая букса с двумя цилиндрическими роликовыми подшипниками для любого типа грузового вагона может иметь два вида торцевого крепления внутренних колец от продольного сдвига — торцевой корончатой гайкой или тарельчатой шайбой.

					<b>ВСТАВЬ СВОЙ ШИФР</b>	<i>Лист</i>
<i>Изм.</i>	<i>Лист</i>	<i>№ докум.</i>	<i>Подпись</i>	<i>Дата</i>		8



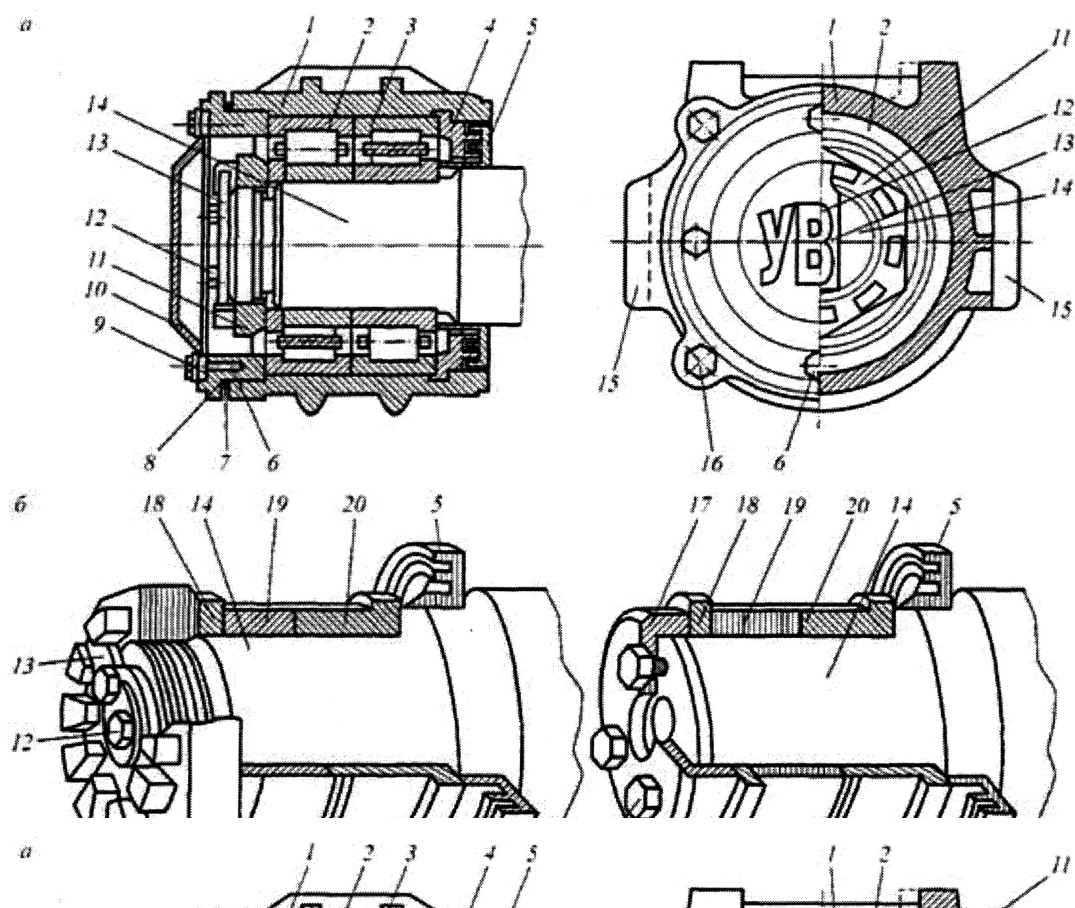


Рисунок 1.5 - Букса грузового вагона с двумя цилиндрическими роликовыми подшипниками: а - конструкция; б - торцевое крепление внутреннего кольца корончатой гайкой; в - торцевое крепление внутреннего кольца тарельчатой шайбой.

Букса с торцевым креплением гайкой (рис. 1.5 а, б) имеет корпус 1 с челюстями 15, в котором размещены передний 2 и задний 3 подшипники с короткими цилиндрическими роликами. Со стороны колеса корпус закрыт лабиринтным уплотнением 4 (съемный лабиринт) и 5 (лабиринтное кольцо), а впереди — крепительной 8 и смотровой 10 крышками с болтами 6 и шайбами 9. Крепительная крышка из стали или алюминиевого сплава прочно удерживает наружные кольца роликовых подшипников 2 и 3 в буксе, не позволяя им проворачиваться и перемещаться вдоль оси при вращении колесной пары.

**И так далее, всего 50 листов...**

									Лист
									9
Изм.	Лист	№ докум.	Подпись	Дата	ВСТАВЬ СВОЙ ШИФР				